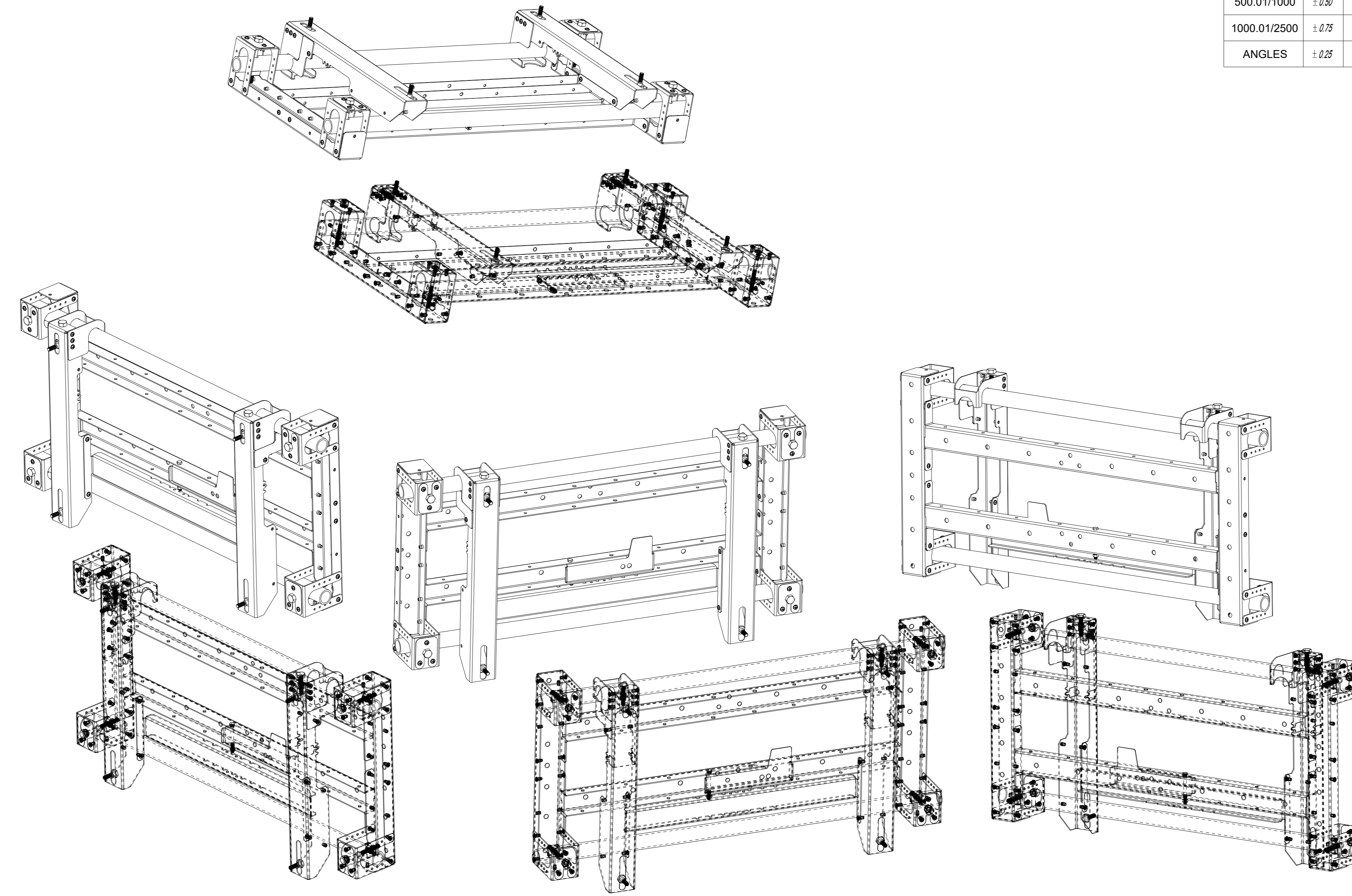
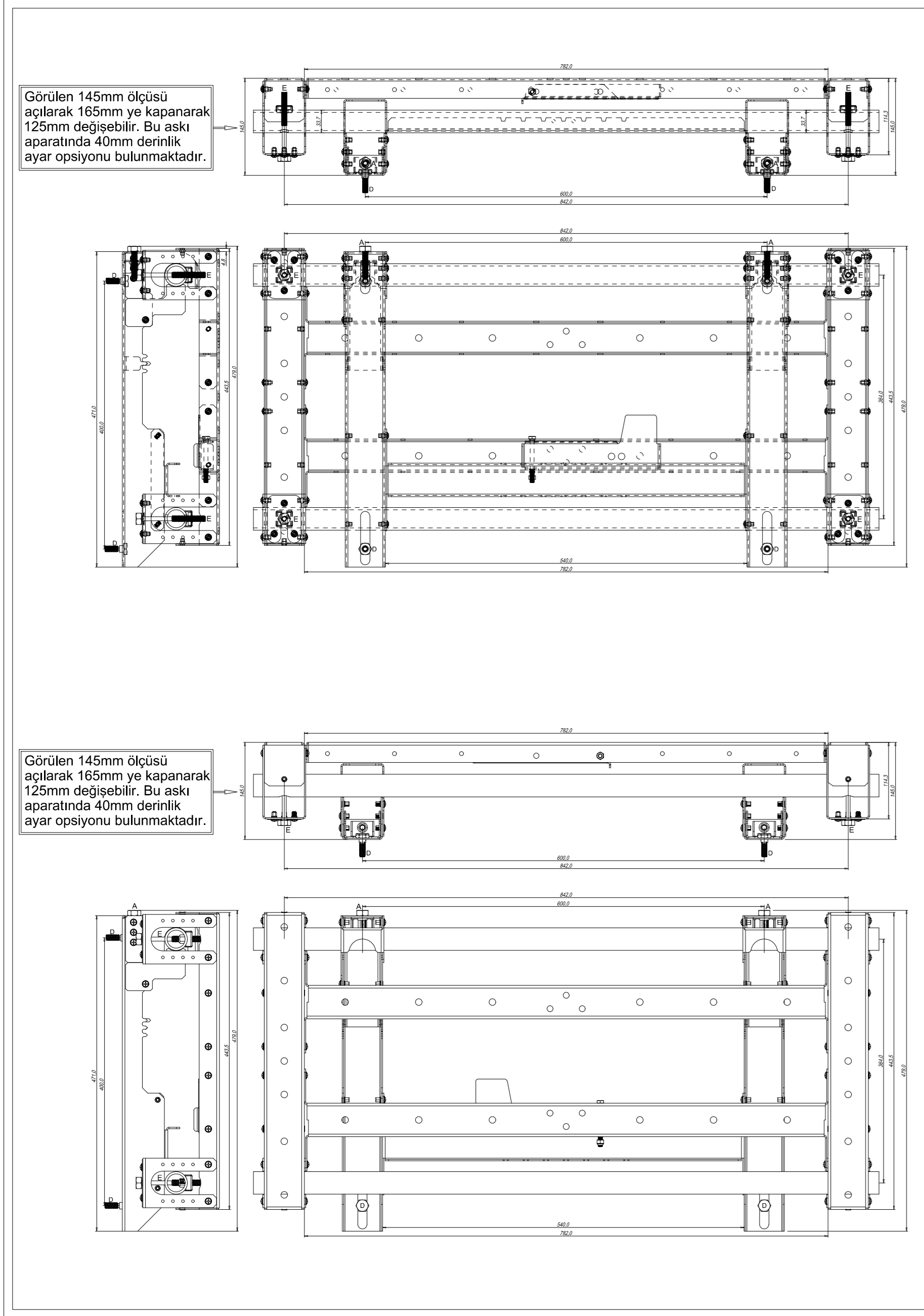


| NO | REV.NO. | DATE / TARİH | NOTES / AÇIKLAMALAR |
|----|---------|--------------|--|
| 1 | 001 | 05-07-2019 | Aski aparatının 3503005 kodlu vidası vidanın ters yönünde sonuna kadar ilerletilmiş olarak karton kutuya konulmalıdır. Bu değişiklik stokları kapsamamaktadır. |
| 2 | 002 | 02-09-2019 | Aski aparatının içine konularak sevk edileceği Karton kutunun 126mm olan ölçüsü 150mm olarak revize edilmiştir. Bu değişiklik stokları kapsamamaktadır. |
| 3 | 003 | 02-09-2019 | Aski aparatı paketi içerisinde sevk edilecek D ile ifade edilen 3503006 kodlu vida sayısı 4 den 5 e çıkarılmıştır. Bu değişiklik stokları kapsamamaktadır. |
| 4 | 004 | 16-01-2020 | Aski aparatının içine konularak sevk edileceği Karton kutuya baskı verilerek revize edilmiştir. Bu değişiklik stokları kapsamamaktadır. |



| PLASTIC PARTS | METAL PARTS | SNOW PARTS | NAME: | VESKOD: |
|--------------------|--------------------|--------------------|--|-----------------|
| TOLERANCES K | TOLERANCES K | TOLERANCES | VW STD WALL MOUNT 46 49 55 V-01 | 45011073 |
| 0.00/50 ±0.10 | 0.00/50 ±0.10 | 0.00/50 ±1.00 | MATERIAL : (Metal) EN-10346 standart, DX51D kalite GCRC malzeme, 2mm kalınlık. | SHEET: 1 / 1 |
| 50.01/100 ±0.20 | 50.01/100 ±0.30 | 50.01/100 ±1.50 | DRAFT : Mustafa GUNES | SCALE: |
| 100.01/250 ±0.25 | 100.01/250 ±0.50 | 100.01/250 ±2.50 | DESIGN: Mustafa GUNES | PAPER SIZE: A3 |
| 250.01/500 ±0.05 | 250.01/500 ±0.75 | 250.01/500 ±3.50 | CHECK: Mustafa GUNES | |
| 500.01/1000 ±0.50 | 500.01/1000 ±1.00 | 500.01/1000 ±5.00 | APPR.: | |
| 1000.01/2500 ±0.75 | 1000.01/2500 ±1.50 | 1000.01/2500 ±6.50 | | |
| ANGLES ±0.25 | ANGLES ±0.3 | ANGLES ±1.0 | | |

VW STD WALL MOUNT 46 49 55 V-01
Parçasının vida ve somunlar hariç her yeri RAL 9005 siyah ipeksi toz boya ile boyanacaktır. Aşağıda gösterilen (50381409) kodlu karton kutu içerisinde gönderilecektir. Bu karton kutu firma tedarigi olacaktır.

